

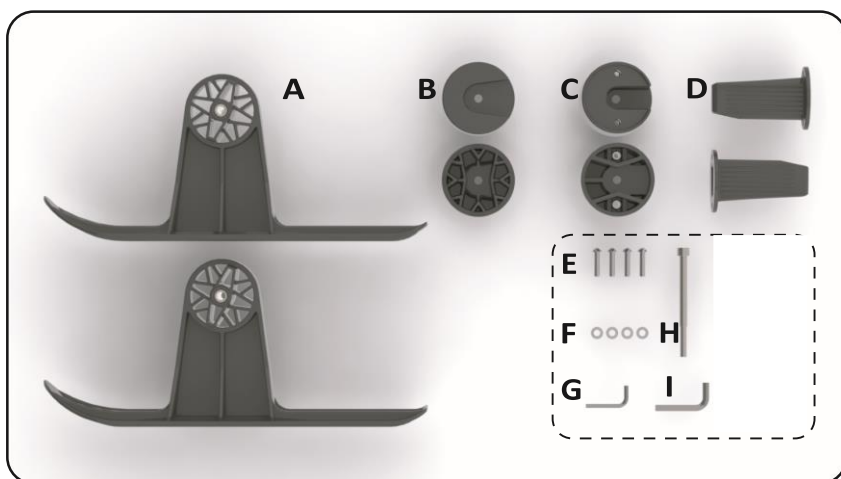
FirstBIKE

“SKI SET” NÁVOD K POUŽITÍ



“SKI SET”

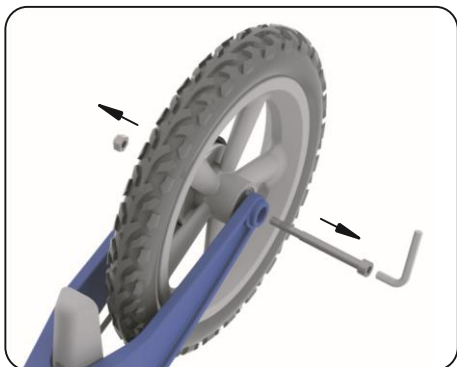
OBSAH BALENÍ



A	2 ks	Lyže
B	2 ks	Zadní nástavec (pro přichycení zadní lyže)
C	2 ks	Přední nástavec (pro přichycení přední lyže)
D	2 ks	Držák na nožičky
E	4 ks	Šroub M6 x 35
F	4 ks	Podložka M6
G	1 pc	Montážní klíč (4 mm)
H	1 pc	Šroub pro přichycení zadní lyže M8 x 90
I	1 pc	Montážní klíč (6mm)

KROK 1

DEMONTÁŽ KOLA



1. Použitím montážního klíče (I) odmontujte přední a zadní kolo.

POZOR: šroub z předního kola použijete při montáži lyže.

Šroub ze zadního kola uschovejte. V montážní sadě naleznete nový šroub (H), pro připevnění zadní lyže.

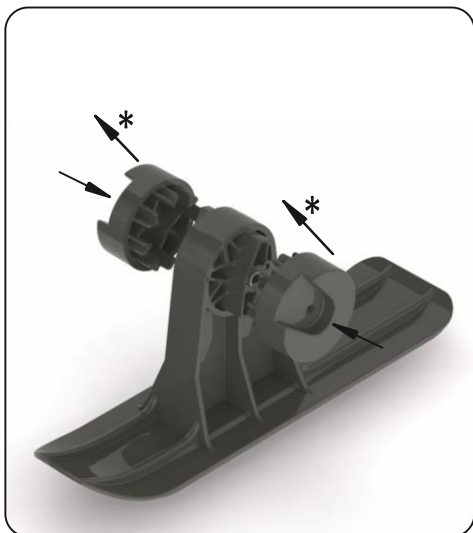


2. Demontáží zadního kola dojde k uvolnění brzdového lanka. Toto lanko opatrně vyhákněte z přední brzdové páčky a tímto koncem vyvlékněte z gumových úchytek umístěných v rámu kola.

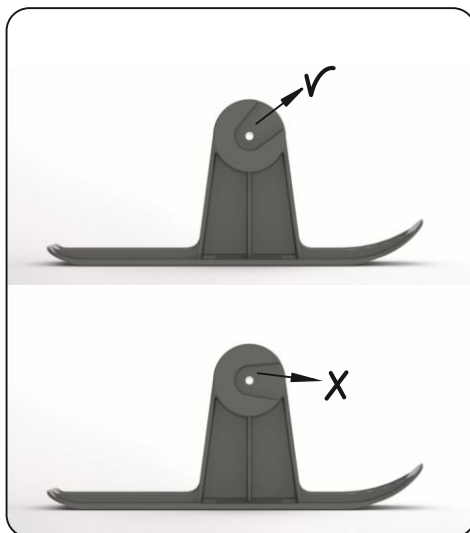
Demontované díly (přední kolo, zadní kolo vč. brzdového lanka a šroubu do zadního kola) uschovejte pro zpětnou montáž.

KROK 2

MONTÁŽ ZADNÍ LYŽE



3. Umístěte zadní nástavce (B) z každé strany lyže.



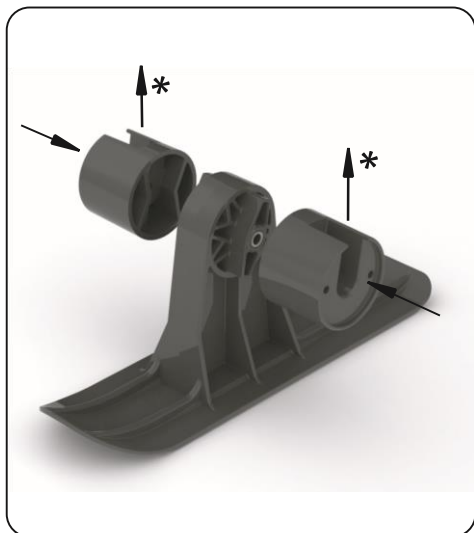
4. Přesvědčte se, že oba nástavce směřují nahoru a směrem k přední lyži.



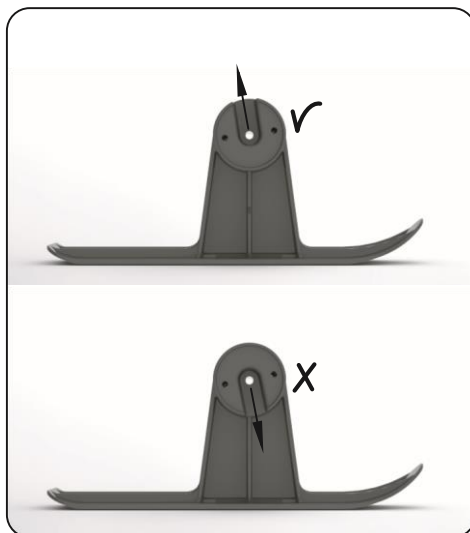
5. Připravenou zadní lyži vložte mezi rám kola. K připevnění lyže použijte šroub M8x90 (H) + matici, která Vám zůstala z původně odmontovaného zadního kola. Dotáhněte montážním klíčem (I).

KROK 3

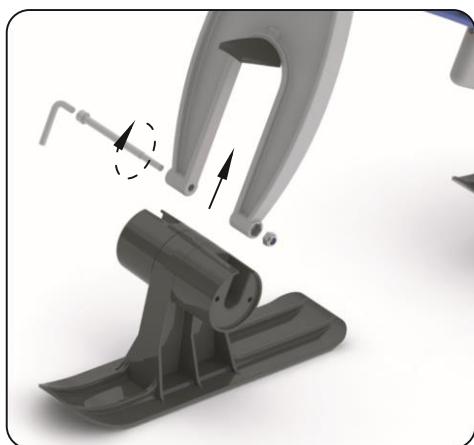
MONTÁŽ PŘEDNÍ LYŽE



6. Umístěte přední nástavce (C) z každé strany lyže.



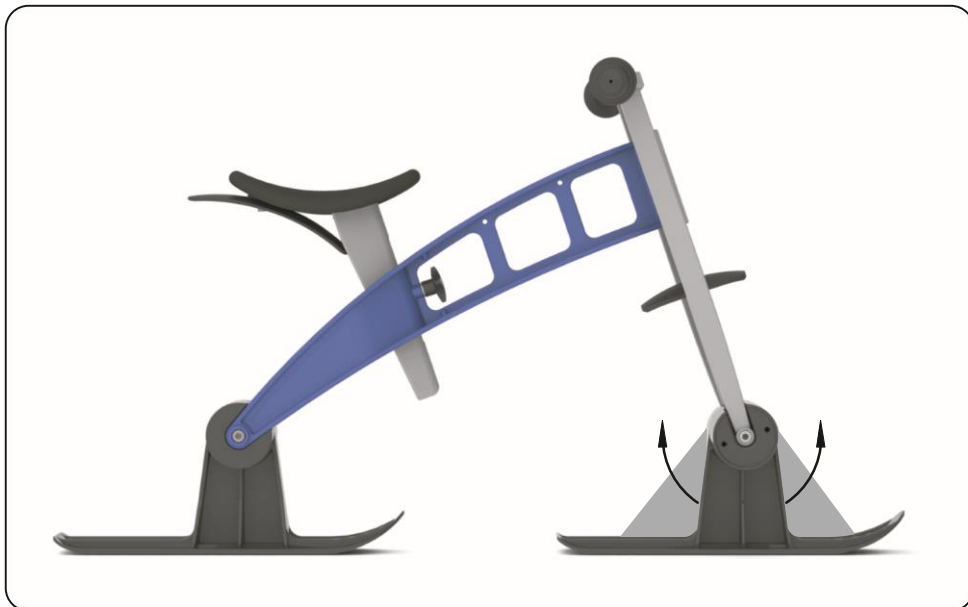
7. Přesvědčte se, že oba nástavce směřují nahoru.



8. Připravenou přední lyži vložte mezi rám kola. K připevnění lyže použijte původní šroub z demontovaného kola. Dotáhněte montážním klíčem (I).

KROK 4

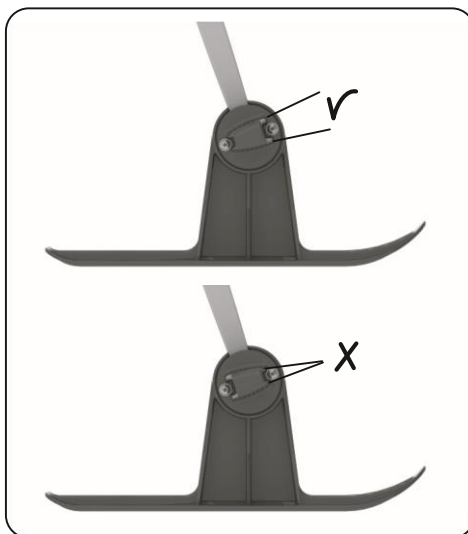
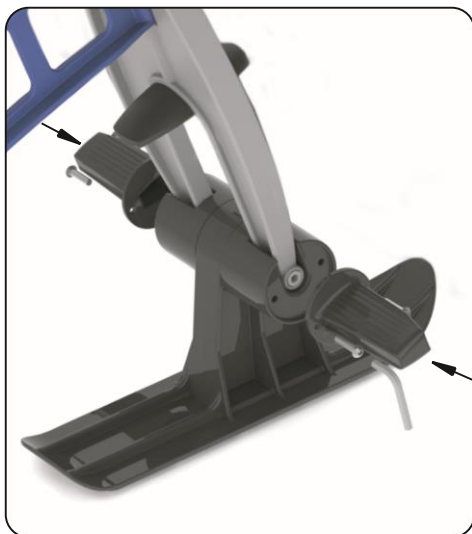
KONTROLA UCHYCENÍ LYŽÍ



9. Zkontrolujte zda jsou obě lyže dotažené. Zadní lyže je v jedné – pevné poloze (nenaklání se). Přední lyže se naklání dle potřeby terénu v úhlu 15°. Naklonění lyže je plynulé bez vybočení vlevo či vpravo.

KROK 5

MONTÁŽ OPĚREK NA NOŽIČKY



10. Opěrku přiložíme k nástavci (C), tak aby zkosená část opěrky směřovala dopředu. Poté přichytíme podložkou (F) a šroubem (E) opěrku a řádně dotáhneme montážním klíčem (G). Totéž opakujeme na druhé straně lyže. Po správné montáži mají opěrky sklon dozadu.

Gratulujeme, montáž lyží je nyní dokončena.

Pro bezpečnou jízdu dbejte na vhodné ochranné pomůcky jako je helma, reflexní vestička, odpovídající obuv. FirstBIKE používejte pod dohledem dospělé osoby, v bezpečném prostředí bez provozu a na vhodném terénu.